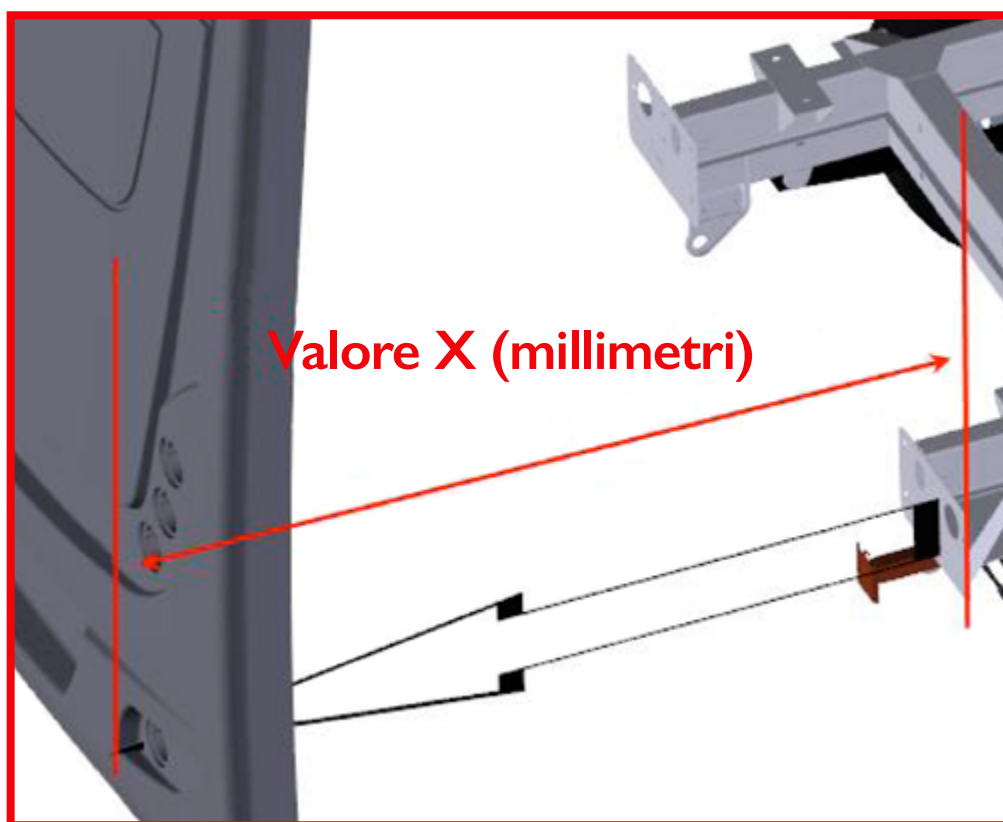




| Domande relative al veicolo | Dati del veicolo | Esempi |
|-----------------------------|------------------|-------------|
| Casa costruttrice cellula: | | Laika |
| Nome commerciale cellula: | | Ecovip 300 |
| Anno di produzione: | | 1997 |
| Casa costruttrice telaio: | | Fiat |
| Tipo del telaio: | | Ducato X230 |
| Anno di produzione: | | 2000 |
| Valore X (mm): | | 900 mm |

Il valore X è la distanza tra la fine del telaio originale ed il filo esterno del veicolo. Questo valore deve essere comunicato sia per ordini relativi a ganci traino che per ordini di porta-moto.



Per l'identificazione esatta del modello sono necessarie le foto del telaio sottostante della parte posteriore.

Linea Resin-Design by A.G.M Ricambi

📍 Via G. Rossini 2, 50041 Calenzano (FI) - ☎ +39 055 88 74780

✉ magazzino@resin-design.it - 🌐 www.resin-design.it